

Упаковка и маркировка

Упаковка должна содержать следующую информацию:

- товарный знак
- наименование и адрес изготовителя
- знак обращения ЕАС, а также другие необходимые сведения в соответствии с предписаниями завода-изготовителя и местными требованиями

Маркировка светильника стационарного произведена посредством маркировочной этикетки. Маркировочная этикетка содержит следующую информацию:

- модель
- размер
- месяц и год изготовления
- материал изготовления
- номинальные ток и напряжение
- маркировочная этикетка расположена на задней части светильника
- тип лампы
- изготовитель, адрес, страна производства
- мощность лампы (ленты)

Утилизация

По истечению срока службы, светильник стационарный должен быть утилизирован в соответствии с законодательством стран Таможенного Союза.

Реализация

Реализация осуществляется со склада производителя и через торговые точки и магазины согласно законодательству стран-участников Таможенного союза.

Сертификация

Светильник стационарный сертифицирован согласно действующим нормативным документам и стандартам. Информация о сертификации нанесена на упаковке. Товар сертифицирован, соответствует требованиям технического регламента: ТР ТС 004/2011 «О безопасности низковольтного оборудования»

Гарантийные обязательства

- При соблюдении торговой организацией и потребителем условий хранения, транспортировки, эксплуатации и монтажа изготовитель гарантирует безупречную работу светильника в течение 12 месяцев со дня продажи.
- В случае обнаружения недостатков материала или процесса изготовления до истечения гарантийного срока следует обратиться по месту покупки светильника. Гарантийные услуги осуществляются путем замены или ремонта дефектных частей по усмотрению изготовителя.
- Без штампа магазина и отметки о дате продажи претензии не принимаются.
- За дефекты, произошедшие не по вине изготовителя — небрежное отношение при транспортировке, хранении, несоблюдение правил монтажа и эксплуатации — изготовитель и поставщик ответственности не несут.
- Гарантированный срок службы — 5 лет, при соблюдении всех требований данного руководства.
- Гарантированный срок хранения — 5 лет, при соблюдении всех требований данного руководства.
- Месяц и год изготовления указаны в гарантийном талоне.

Изготовитель

ООО «Абсолют Н»

Юридический адрес: 190020, город Санкт-Петербург, Обводного канала набережная, дом 134-136-138, корпус 40, литер А, помещение 40/3/4, Российская Федерация.

Место нахождения: Российская Федерация, г. Санкт-Петербург, г. Колпино, ул. Северная, д. 14

Телефон: 8 800 300-38-44

Руководство по эксплуатации

Светильник стационарный

торговой марки «АБСОЛЮТ СКАНДИК»

Модель: Ливтрасил (овал)



Назначение и область применения

Светильник стационарный используется для общего освещения помещений в условиях нормальной комнатной температуры и влажности.


Светильник стационарный предназначен для комбинированного освещения внутри жилых, общественных помещений и административных зданий.

Технические характеристики

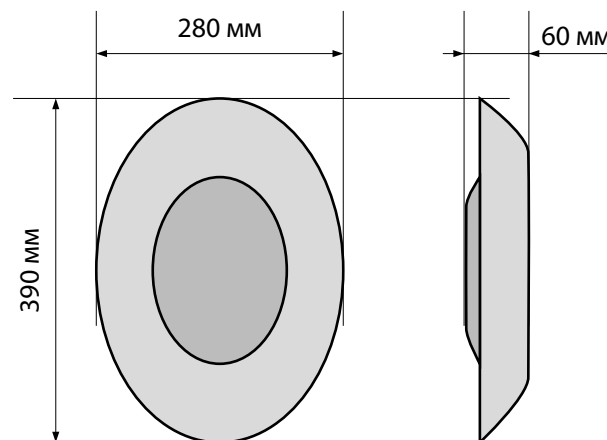
Характеристика	Модель: Ливтрасил овал
Номинальное рабочее напряжение, В	220
Частота сети, Гц	50
Мощность лампы, Вт	7
Размеры, см	28×39×6
Тип цоколя	GX53
Температура света, К	2 700—3 000 6 000
Материал (модели отличаются цветом покрытия) на выбор	Массив дуба, палисандр, мербау, тик

Комплектация

Светильник стационарный..... 1 шт.
Руководство по эксплуатации..... 1 шт.
Гарантийный талон 1 шт.

 Технические характеристики, внешний вид и комплектация товара могут быть изменены производителем в одностороннем порядке. Изображение товара может в незначительной степени отличаться от оригинала. Если у Вас возникли сомнения в правильности характеристик, пожалуйста, обратитесь к продавцу или уточните информацию на официальном сайте компании-производителя.

Габариты светильника



■ Требования по технике безопасности

- Храните упаковочные материалы в месте, недоступном для детей.
- Не используйте светильник стационарный в сырых и запыленных помещениях, в помещениях с высокой температурой, в помещениях с химически агрессивной воздушной средой.
- Запрещается эксплуатировать неисправный светильник, или светильник с отсутствующими элементами конструкции.
- Светильник стационарный нагревается при работе: при его неправильном монтаже и использовании есть опасность возникновения пожара. Во избежание ожогов, не прикасайтесь к нагретым элементам. Перед заменой ламп дождитесь понижения температуры лампы после выключения светильника стационарного.
- При загрязнении внешних поверхностей очистку производить сухой мягкой тканью. Запрещается очистка светильника, находящегося под напряжением.
- Не применяйте растворители и другие агрессивные моющие средства для чистки светильника стационарного.
- Светильник стационарный должен быть надежно закреплён, а контакты его хорошо заизолированы.

■ Подготовка к работе и установка

- 1) Ознакомьтесь с данным «Руководством по эксплуатации».
- 2) Перед установкой светильника стационарного убедитесь в том, что сетевое напряжение отключено! Проводите монтажные работы только сухими руками!
- 3) Удалите весь упаковочный материал.
- 4) Присоедините светильник к проводу электросети.

■ Правила безопасной эксплуатации и монтажа

- Светильник стационарный должен устанавливаться в соответствии с «Правилами технической эксплуатации электроустановок потребителей».
- Перед началом монтажа, чистки, замены ламп отключите напряжение в сети. Монтаж и подключение светильника к сети разрешается выполнять только специалистам!
- Недопустимо попадание влаги на цоколь светильника.
- Недопустимо подключение светильника стационарного на напряжение, отличное от номинального. Это может привести к сокращению срока службы светильника или выходу его из строя.
- Запрещается эксплуатация светильников стационарных с поврежденной изоляцией проводов и мест электрических соединений.
- Регулярно проверяйте электрические соединения и целостность электропроводки. Присоединение светильника к поврежденной электропроводке запрещено.
- Если внешний гибкий кабель или шнур данного светильника поврежден, то во избежание риска он должен быть заменен только изготовителем или его сервисной службой, или соответствующим квалифицированным персоналом.
- Запрещается эксплуатация светильников с отсутствующими элементами конструкции, с механическими повреждениями изоляции проводки, с неисправными контактными зажимами.
- Производитель и поставщик не несут ответственность за телесные повреждения, а также какой-либо ущерб, возникший в результате неправильного монтажа и эксплуатации светильника.
- Крепление на стену на 2 кронштейна по типу «замочная скважина».

■ Техническое обслуживание

- При необходимости удалите пыль с поверхности светильника (светильник должен быть выключен). Протирайте светильник мягкой сухой тканью.
- Не протирайте светильник стационарный воспламеняющимися веществами, такими как бензин или растворитель. В противном случае можно повредить светильник. При попадании воды внутрь светильника возможно возникновение сбоев, поражение электрическим током или возгорание.
- При уходе за светильником не используйте чистящие средства, содержащие абразивные материалы и растворители. Избегайте попадания влаги на электрические контакты светильника.

- Ремонт осуществляется в специализированном сервисном центре квалифицированным персоналом.
- Замену ламп производите в соответствии с данным Руководством.
- Производите замену ламп на соответствующие заменяемым лампам, руководствуясь техническими характеристиками модели светильника, в частности патроном светильника.

Порядок замены ламп:

- 1) Отключите светильник от электрической сети.
- 2) Дайте лампе остыть в течение двух минут.
- 3) Выверните перегоревшую (неисправную лампу) из патрона.
- 4) Убедитесь в том, что технические характеристики заменяющей лампы соответствуют номинальному напряжению и патрону светильника, указанные заводом-изготовителем.
- 5) Вкрутите новую лампу, предварительно придерживая патрон светильника.

Порядок чистки лампы:


- 1) Отключите светильник от электрической сети и дайте ему остыть в течение двух минут.
- 2) Снимите плафоны (абжур или рассеиватель).
- 3) Протрите плафоны влажной тряпкой и дайте им высохнуть.
- 4) Установите рассеиватель или плафон.

■ Хранение и транспортировка

- Транспортирование и хранение светильников осуществляется по ГОСТ 23216 и ГОСТ 15150.
- При транспортировке и хранении запрещается подвергать светильники механическим воздействиям, которые могут привести к повреждению прибора и / или нарушению целостности упаковки.
- Светильники транспортируются в упаковке любым крытым видом транспорта, в том числе и воздушным. Во время погрузки, транспортирования и выгрузки светильников с транспортного средства должны быть приняты меры защиты светильников от механических повреждений и непосредственного воздействия нефтепродуктов, агрессивных сред и атмосферных осадков.
- Хранение светильников в упаковке допускается на стеллажах в закрытых сухих помещениях в условиях, исключающих воздействие нефтепродуктов и агрессивных сред, на расстоянии не менее одного метра от отопительных и нагревательных приборов. Температура хранения от -60 до +60 °С при относительной влажности воздуха не более 85 %.

■ Возможные неисправности и способы их устранения

Неисправность	Возможная причина	Способ устранения
Светильник не светит	Отсутствует питание в сети.	Включите питание сети.
	Повреждён гибкий кабель или шнур данного светильника.	Обратитесь к специалисту.
Светильник светит тускло	Рассеиватель или плафон светильника загрязнён.	Снимите рассеиватель или плафон. Протрите плафон или рассеиватель влажной тряпкой и просушите. После, установите рассеиватель или плафон.
	Характеристики заменённой лампы не соответствуют техническим требованиям модели светильника.	Убедитесь в том, что технические характеристики заменяющей лампы соответствуют номинальному напряжению и патрону светильника, указанные заводом-изготовителем. Замените лампу, на соответствующую лампу.

 При обнаружении неисправностей не входящих в этот перечень или невозможности самостоятельного устранения срочно обратитесь к специалистам!